

# CV-10P

## ZAWÓR ZWROTNY DISCO/MOSIĄDZ

### CECHY OGÓLNE

Zawory zwrotne to powszechnie stosowana armatura do zastosowań związanych z cieczami, gazami i parą wodną. Poprawiają one bezpieczeństwo procesowe i mogą być stosowane zamiast skomplikowanej armatury. Ze względu na krótki czas instalacji i odległość montażową, małe gabaryty, zawory zwrotne Ayvaz oferują istotne zalety dla użytkownika.

Zawory zwrotne umożliwiają wyłącznie ruch jednokierunkowy. Gdy ciecz przepływa w kierunku przepływu, zawory zwrotne otwierają się i ją przepuszczają. Gdy ciecz próbuje jednak płynąć w przeciwnym kierunku, zawory zwrotne zamykają się i nie przepuszczają jej.

#### Cechy produktu:

Korpus: Mosiądz MS58  
Sprężyna, Tarcza, Segment: Stal nierdzewna

#### Połączenia:

Bezkołnierzowy

#### Średnica nominalna:

DN15 (1/2") - DN100 (4")

#### Ciężenie robocze:

Maks. 16 bar

#### Temperatura robocza:

Odpowiednio do materiału od -10°C do 250°C.

#### Zastosowania

- Żelazo, stal, górnictwo
- Rurociągi ogrzewania, wentylacji
- Minerale i ropa
- Przemysł drzewny i papierniczy
- Branża tekstylna
- Rurociągi do wody, skroplin i pary
- Przemysł stoczniowy

#### ŚREDNICE

DN (mm)	cale
15-100	1/2" - 4"

#### POŁĄCZENIE

<p>CV-10P</p> <p>BS 10 tabele D, E, F DIN 2501 (pN 6/10/16) ANSI B16.1 klasa 125 FF pomiędzy kołnierzami</p>
--

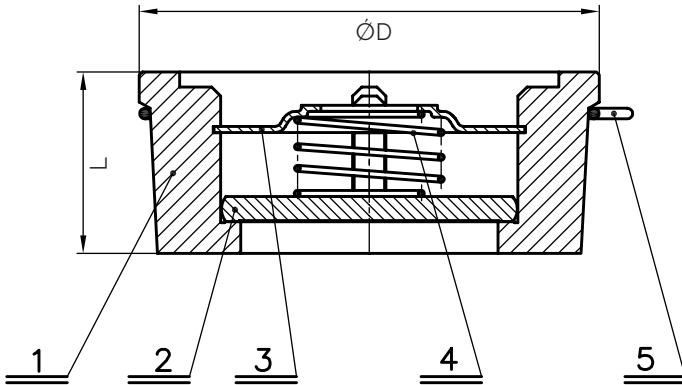
#### MASY

Typ połączenia	Kołnierzowe								
Średnica (mm)	15	20	25	32	40	50	65	80	100
Waga (kg)	0,09	0,12	0,19	0,36	0,55	0,95	1,26	2,18	3,26

Dopuszczalny montaż w każdym kierunku.

# CV-10P TARCZOWY ZAWÓR ZWROTNY

Krzywe podane na wykresie obowiązują dla wody w temp. 20°C. Aby odczytać spadek ciśnienia dla innych cieczy należy obliczyć równoważne natężenie przepływu wody i zastosować obliczoną wartość na wykresie. Wartości wskazane na wykresie dotyczą zaworów sprężynowych o przepływie poziomym.

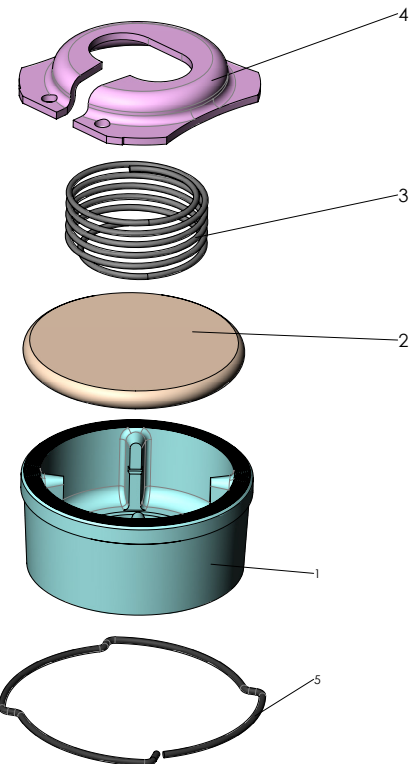
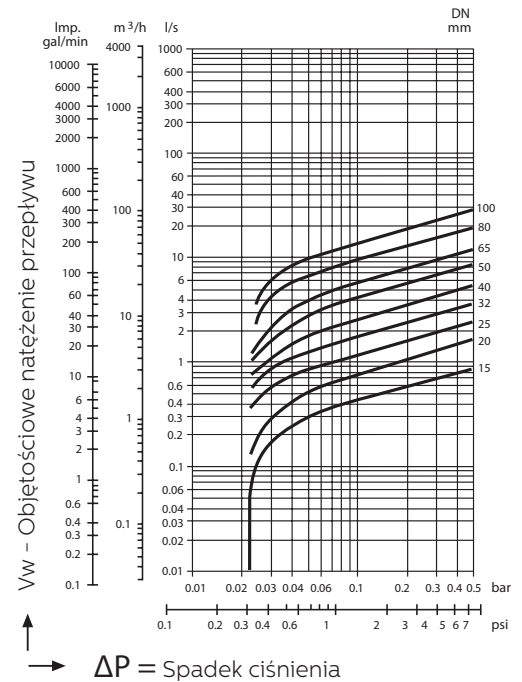


CZĘŚCI ZAMIENNE		CV10/P
1	Korpus	Mosiądz MS58
2	Tarcza	Stal nierdzewna
3	Segment dociskany przez sprężynę	Stal nierdzewna
4	Segment dociskany przez tarczę	Stal nierdzewna
5	Cylinder centrujący	Stal nierdzewna

WYMIARY										
Średnica mm	15	20	25	32	40	50	65	80	100	
L (mm)	16	19	21	27	31	40	46	50	60	
D (mm)	39	46	54	70	80	96	113	130	150	

CIŚNIENIE OTWARCIA MBAR				
DN	Kierunek przepływu			
	Bez Sprężyny ↑	Ze sprężyną		
		↑	⇒	↓
15	2,5	25	22,5	20
20	2,5	25	22,5	20
25	2,5	25	22,5	20
32	3,5	27	23,5	20
40	4	28	24	20
50	4,5	29	24,5	20
65	5	30	25	20
80	5,5	31	25,5	20
100	6,5	33	26,5	20

Wykres spadku ciśnienia



**SIEDZIBA - ZAKŁAD PRODUKCYJNY**

Atatürk Sanayi Bölgesi Hadımköy Mahallesi Mustafa İnan Caddesi No: 44 Arnavutköy - İSTANBUL  
 Tel: +90 212 771 01 45 (pbx) | Fax: +90 212 771 47 27  
 info@ayvaz.com | www.ayvaz.com

**Cona**  
 Caserta/Włochy  
 Tel: +39 0823187 3988  
 rmolaro@ayvaz.com

**Ayvaz Niemcy**  
 Viernheim/Niemcy  
 Tel: +49 62046014399  
 germany@ayvaz.com

**Ayvaz Ukraina**  
 Kijów/Ukraina  
 Tel: +380 44 390 57 57  
 info@ayvaz.com.ua

**Tricorr**  
 Warszawa/Polska  
 Tel: +48 530 030 810  
 +48 533 603 335  
 tricorr@tricorr.eu

**Ayvaz Azerbejdżan**  
 Baku/Azerbejdżan  
 Tel: +99 (455) 579-84-32  
 ahayatov@ayvaz.com

**Ayvaz Egipt**  
 Kair/Egipt  
 Tel: +20122 819 78 29  
 andrew.eid@ayvaz.com

**Ayvaz Zatoka**  
 Perska/Zjednoczone  
 Emiraty Arabskie  
 Tel: +971 563550822  
 +971 501306871  
 mideast@ayvaz.com

**Ayvaz Chiny**  
 Ningbo/Chiny  
 Tel: +86152 5830 7361  
 msahin@ayvaz.com

**Ayvaz Kazachstan LLP**  
 Almaty/Kazachstan  
 Tel: +7 (727) 327 97 57  
 info\_kz@ayvaz.com

**Ayvaz N**  
 Ispereh/Bułgaria  
 Tel: +359 8431 27 32  
 office@ayvaz-n.eu

**Ayvaz Serbia**  
 Belgrad/Serbia  
 Tel: +381 61 658 70 52  
 yakbiyik@ayvaz.com

**Ayvaz Wietnam**  
 HCMC/Wietnam  
 ggursoy@ayvaz.com  
 Tel: +84 89 8508345

**Ayvaz Ameryki**  
 Rhode Island/USA  
 Tel: +1 401 737 8380  
 americas@ayvaz.com