

# CV11

## ZAWORY ZWROTNE

### CECHY OGÓLNE

Zawory zwrotne to powszechnie stosowana armatura do zastosowań związanych z cieciami, gazami i parą wodną. Poprawiają one bezpieczeństwo procesowe i mogą być stosowane zamiast skomplikowanej armatury. Ze względu na krótki czas instalacji i odległość montażową, małe gabaryty, zawory zwrotne Ayvaz oferują istotne zalety dla użytkownika.

Zawory zwrotne umożliwiają wyłącznie ruch jednokierunkowy. Gdy ciecz przepływa w kierunku przepływu, zawory zwrotne otwierają się i ją przepuszczają. Gdy ciecz próbuje jednak płynąć w przeciwnym kierunku, zawory zwrotne zamykają się i nie przepuszczają jej.

**Połączenie:**  
Bezkołnierzowy

**Instalacja:**  
Dopuszczalny montaż w każdej pozycji.

#### Typowe zastosowania

Rurociągi ogrzewania i klimatyzacji  
Przemysł drzewny, celulozowy i papierniczy  
Huty żelaza i stali, górnictwo  
Minerały i ropa naftowa  
Branża tekstylna  
Przemysł stoczniowy  
Rurociągi do wody, skroplin i pary

#### Specyfikacje techniczne

Maks. Sekcja robocza	16 bar
Ciśnienie	
Maks. Temperatura robocza	250 °C

#### Średnice

DN (mm)	cale
125-200	5" - 10"

#### POŁĄCZENIA

CV11 Międzykołnierzowy / Bezkołnierzowy	BS 10 tabele D,E,F DIN 2501 (PN/6/10/16) ANSI B 16.1 klasa 125 FF
---	--

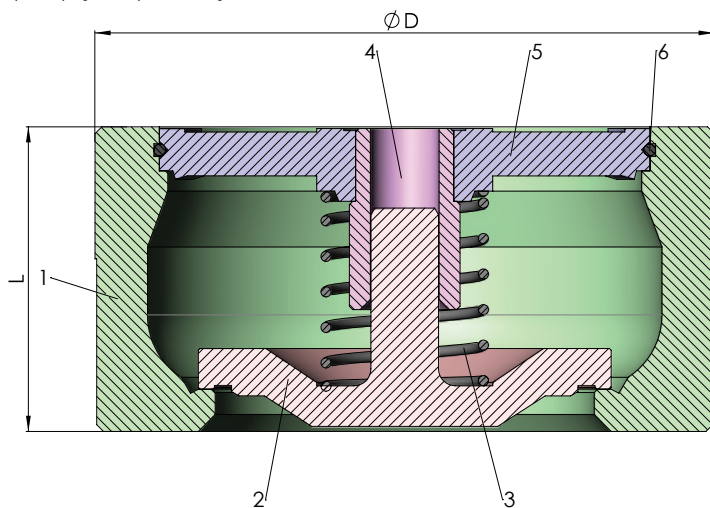
#### WARUNKI PRACY:

Ciśnienie nominalne (PN)	16
Min. Temperatura (°C)	-10
Maks. Ciśnienie robocze (bar)	16-13-13
Temp. Względem Ciśnienia (°C)	120-200-300

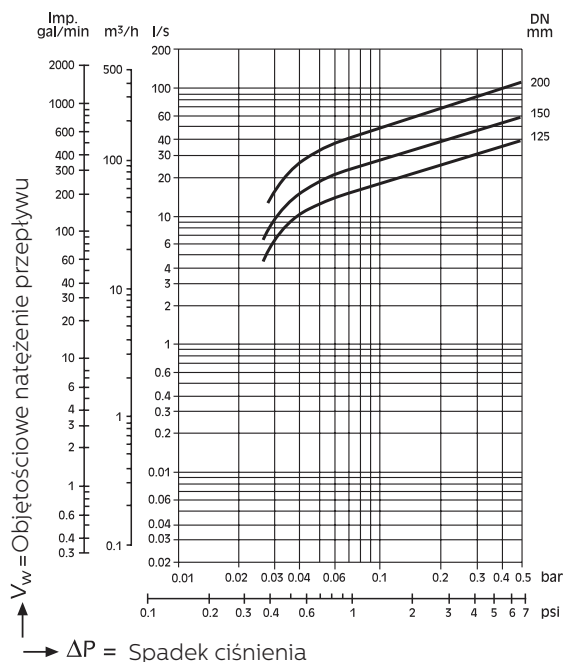
# CV11 ZAWORY ZWROTNE

Krzywe podane na wykresie obowiązują dla wody w temp. 20°C. Aby odczytać spadek ciśnienia dla innych cieczy należy obliczyć równoważne natężenie przepływu wody i zastosować obliczoną wartość na wykresie.

Wartości wskazane na wykresie dotyczą zaworów sprężynowych o przepływie poziomym.



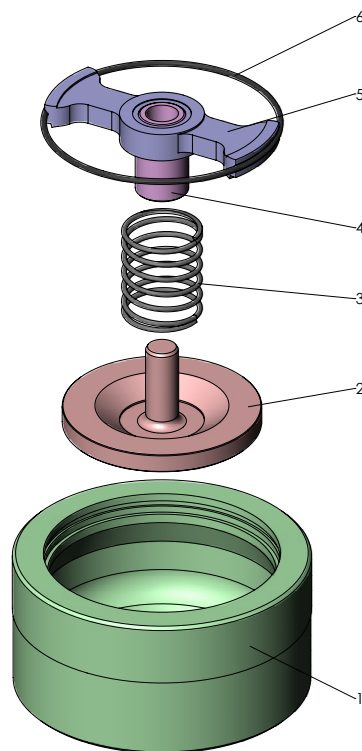
Wykres spadku ciśnienia



CZĘŚCI ZAMIENNE		CV11
1	Korpus	GG-25 Żeliwo
2	Tarcza	GG-25 Żeliwo
3	Sprężyna	Stal nierdzewna
4	Element Centrujący	Stal nierdzewna
5	Uchwyt Segmentu	Żeliwo
6	Segment	Stal nierdzewna

Wymiary				
Średnica mm	125	150	200	250
D (mm)	183	210	264	328
L (mm)	90	106	142	200

CIŚNIENIE OTWARCIA MBAR				
DN	Kierunek przepływu			
	Bez Sprężyny ↑	Sprężyna		
		↑	⇒	↓
125	10,5	31	20,5	10
150	11,5	33	21,5	10
200	11,2	32,4	21,2	10



## SIEDZIBA - ZAKŁAD PRODUKCYJNY

Atatürk Sanayi Bölgesi Hadımköy Mahallesi Mustafa İnan Caddesi No: 44 Arnavutköy - İSTANBUL  
Tel: +90 212 771 01 45 (pbx) | Fax: +90 212 771 47 27  
info@ayvaz.com | www.ayvaz.com

**Cona**  
Caserta/Włochy  
Tel: +39 0823187 3988  
rmolaro@ayvaz.com

**Ayvaz Niemcy**  
Viemheim/Niemcy  
Tel: +49 62046014399  
germany@ayvaz.com

**Ayvaz Ukraina**  
Kijów/Ukraina  
Tel: +380 44 390 57 57  
info@ayvaz.com.ua

**Tricorr**  
Warszawa/Polska  
Tel: +48 530 030 810  
+48 533 603 335  
tricorr@tricorr.eu

**Ayvaz Azerbejdżan**  
Baku/Azerbejdżan  
Tel: +99 (455) 579-84-32  
ahayatov@ayvaz.com

**Ayvaz Egipt**  
Kair/Egipt  
Tel: +20122 819 78 29  
andrew.eid@ayvaz.com

**Ayvaz Zatoka**  
Perska/Zjednoczone  
Emiraty Arabskie  
Tel: +971 563550822  
+971 501306871  
mideast@ayvaz.com

**Ayvaz Chiny**  
Ningbo/Chiny  
Tel: +86152 5830 7361  
msahin@ayvaz.com

**Ayvaz Kazachstan LLP**  
Almaty/Kazachstan  
Tel: +7 (727) 327 97 57  
info\_kz@ayvaz.com

**Ayvaz N**  
Ispereh/Bułgaria  
Tel: +359 8431 27 32  
office@ayvaz-n.eu

**Ayvaz Serbia**  
Belgrad/Serbia  
Tel: +381 61 658 70 52  
yakbiyik@ayvaz.com

**Ayvaz Wietnam**  
HCMC/Wietnam  
Tel: +84 89 8508345  
ggursoy@ayvaz.com

**Ayvaz Ameryki**  
Rhode Island/USA  
Tel: +1 401 737 8380  
americas@ayvaz.com