



A2W

UNIERSALNY ELEKTROZAWÓR

CECHY OGÓLNE

Elektrozawór służy do kontrolowania przepływu cieczy, takich jak woda, powietrze, olej itp.

Szpula jest zasilana elektrycznie, co umożliwia ruch tłoka. Gdy prąd elektryczny porusza cewką, tłok staje się elektromagnesem i przesuwa tłokiem odpowiednio do stanu użycia cewki. Tym samym kanał wlotowy zaczyna popływać cieczą w kierunku wylotu.

W momencie przzerwania sygnału zawór powraca do stanu pierwotnego i zamyka przepływ cieczy.

Połączenie: 3/8" Gwintowane, 2" Gwintowane

Materiał uszczelki: NBR (Opcjonalnie EPDM, Viton)

Materiał korpusu: Mosiądz/Stal nierdzewna

Temperatura robocza: -10°C / 80 C

Ciśnienie robocze: 0,3-10 bar

Zasilanie: AC 220 V

Klasa pokrywy: IP 65

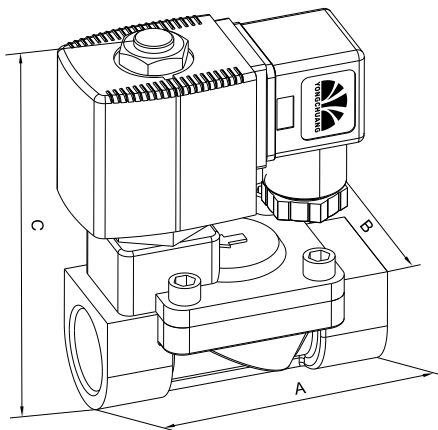
Ciecz: Woda, powietrze, olej itp.

Klasa ciśnienia dla korpusu: PN 16

Typy cewki: Normalnie zamknięta (Opcjonalnie normalnie otwarta)

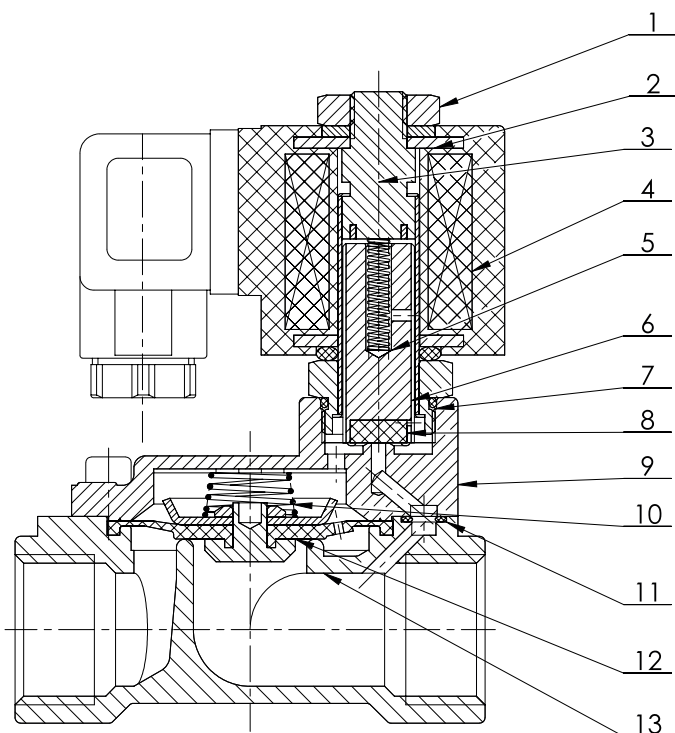
Korpus zaworu	Cale	Śr.	Cv	Min. Ciśnienie	Maks. Ciśnienie	Uszczelka Materiał	Korpus Materiał	Cewka
					AC(220VA)			
A2W	3/8"	12	4,5	0,3 bar	10 bar	NBR (Opcjonalnie EPDM, Viton)	Mosiądz/ Stal nierdzewna	S21B
A2W	1/2"	15	4,5	0,3 bar	10 bar			S21B
A2W	3/4"	20	9,3	0,3 bar	10 bar			S21B
A2W	1"	25	12	0,3 bar	10 bar			S21B
A2W	1 1/4"	32	24	0,3 bar	10 bar			S21B
A2W	1 1/2"	40	29	0,3 bar	10 bar			S21B
A2W	2"	50	48	0,3 bar	10 bar			S21B

A2W UNIWERSALNY ELEKTROZAWÓR



A2W MOSIĄDZ – SPECYFIKACJA TECHNICZNA						
Korpus (mm)	15	20	25	32	40	50
A	75	83	100	130	130	156
B	48	56	72	96	96	122
C	106	115	118	147	147	161

A2W STAL NIERDZEWNA – SPECYFIKACJA TECHNICZNA						
Korpus (mm)	15	20	25	32	40	50
A	75	83	100	130	130	156
B	48	60	70	92	92	113
C	100	110	123	142	142	156



Część Nr	Część	Materiał
1	Nakrętka	AISI 304
2	Część wewnętrzna	AISI 304
3	Rurka cewki indukcyjnej	1J117+304
4	Armatura cewki	S91B
5	Sprężyna	AISI 304
6	Pręt dociskowy	1J117
7	O-Ring	NBR
8	Uszczelka	NBR (Opcjonalnie EPDM, Viton)
9	Bonner	Mosiądz / Stal nierdzewna
10	Sprężyna	AISI 304
11	O-Ring	NBR
12	Membrana	NBR (Opcjonalnie EPDM, Viton)
13	Korpus	Mosiądz / Stal nierdzewna AISI 304



SIEDZIBA – ZAKŁAD PRODUKCYJNY

Atatürk Sanayi Bölgesi Hadımköy Mahallesi Mustafa İnan Caddesi No: 44 Arnavutköy - İSTANBUL
 Tel.: +90 212 771 01 45 (pbx) | Faks: +90 212 771 47 27
 info@ayvaz.com | www.ayvaz.com

Cona
Caserta/Włochy
 Tel: +39 0823 187 3988
 rmlaro@ayvaz.com

Ayvaz Niemcy
Viernheim/Niemcy
 Tel: +49 62046014399
 germany@ayvaz.com

Ayvaz Ukraina
Kijów/Ukraina
 Tel: +380 44 390 57 57
 info@ayvaz.com.ua

Tricorr
Warszawa/Polska
 Tel: +48 530 030 810
 +48 533 603 335
 tricorr@tricorr.eu

Ayvaz Azerbejdżan
Baku/Azerbejdżan
 Tel: +99 (455) 579-84-32
 ahayatov@ayvaz.com

Ayvaz Egipt
Kair/Egipt
 Tel: +20 122 819 78 29
 andrew.eid@ayvaz.com

Ayvaz Zatoka
Perska/Zjednoczone
Emiry Arabskie
 Tel: +971 563550822
 +971 501306871
 mideast@ayvaz.com

Ayvaz Chiny
Ningbo/Chiny
 Tel: +86 152 5830 7361
 msahin@ayvaz.com

Ayvaz Kazachstan LLP
Ałmaty/Kazachstan
 Tel: +7 (727) 327 97 57
 info_kz@ayvaz.com

Ayvaz N
Isperih/Bułgaria
 Tel: +359 8431 27 32
 office@ayvaz-n.eu

Ayvaz Serbia
Belgrad/Serbia
 Tel: +381 61 658 70 52
 yakbiyik@ayvaz.com

Ayvaz Wietnam
HCMC/Wietnam
 Tel: +84 89 8508345

Ayvaz Ameryki
Rhode Island/USA
 Tel: +1 401 737 8380
 americas@ayvaz.com