



# MBK-45

## ZAWORY CIECZOWE TYPU MONOBLOCK

### CECHY OGÓLNE

Uszkodzenie powierzchni uszczelniających może wystąpić z poniższych przyczyn:

- Podczas zamykania, w wyniku uwięzienia cząstek stałych między kołą a pierścieniem może nastąpić zadrapanie powierzchni kuli i/lub gniazda.
- Korozja pierścieni gniazda
- Deformacja pierścieni gniazda w wyniku przegrzania

Podczas otwierania i zamykania zaworu należy przykładać siłę w kierunku strzałki wskazanej na ramieniu. Jeżeli zawór nie otwiera się ani nie zamyka z odpowiednim momentem obrotowym, nie stosować nadmiernej siły przez użycie dźwigni lub podobnych narzędzi w celu zwiększenia momentu obrotowego. Może to spowodować nieodwracalne uszkodzenie części zaworu.

#### Uwaga:

Unikać fizycznej interwencji od zewnątrz w korpuszaworu bez stosowania środków chroniących przed przypadkowym zamknięciem.

Unikać gwałtownego otwierania i zamykania, aby zapobiec zjawisku udaru wodnego w zaworach kulowych.

#### Ważne!

Jeżeli zawór ma pozostawać w stanie zamkniętym przez dłuższy czas w ramach instalacji, należy otwierać i zamykać zawór raz w tygodniu, aby zapobiec osadzaniu się kamienia i innych osadów.

#### Zalety

- Niska waga - konstrukcja typu Monoblok
- Mała odległość między kołnierzami
- Niewielkie gabaryty
- Łatwy montaż
- Uniwersalne zastosowanie

#### Instalacja:

Dopuszczalny montaż w każdym kierunku.

#### Obszary zastosowań:

- Rurociągi wody zimnej-ciepłej
- Gaz ziemny, LPG-LNG, Olej napędowy, Sprężone powietrze
- Przemysł stoczniowy
- Magazynowanie

#### SPECYFIKACJA TECHNICZNA

Połączenie	Kołnierzowe
Uszczelka	<b>Woda:</b> EPDM
	<b>Gaz:</b> NBR
Zakres temp.	-40/+110°C
Klasa ciśnienia	PN16

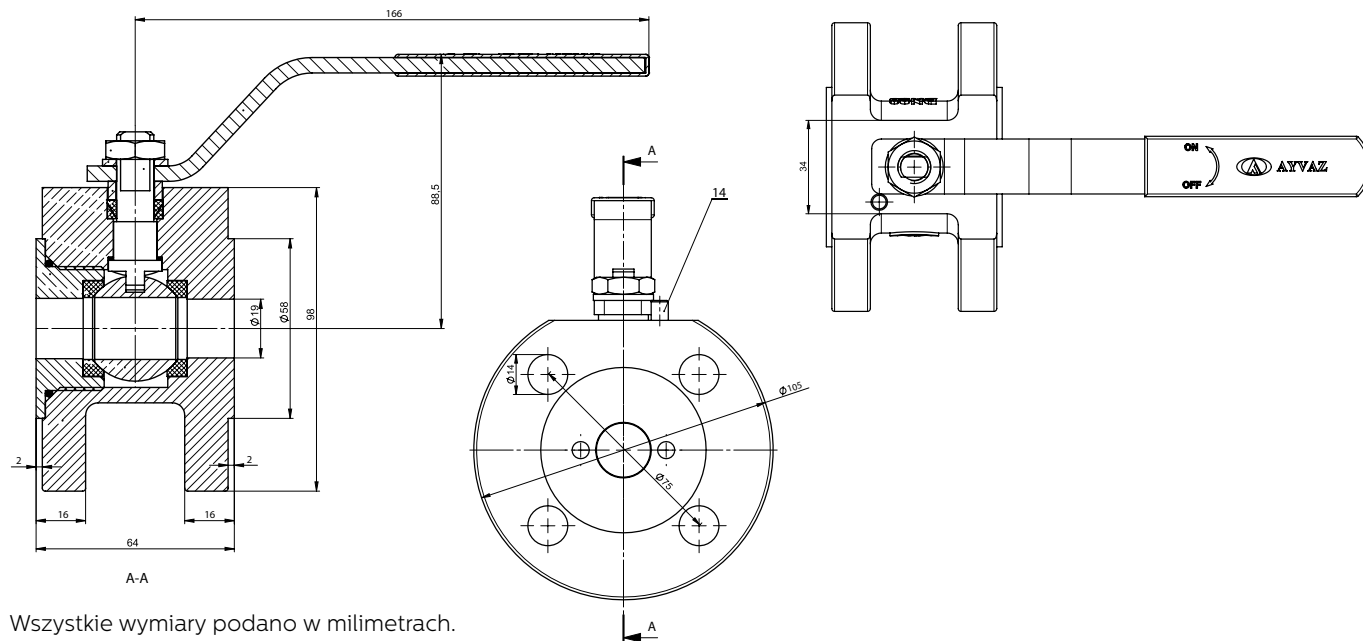
#### WYMIARY (mm)

Średnica (DN)	20	25
---------------	----	----

Współczynnik	RYZYKO	ROZWIĄZANIE
Maksymalna i minimalna temp.	Przekroczenie limitu temperatury	Użytkownik musi unikać przekraczania limitu określonego w instrukcji obsługi i konserwacji.
Korozja	Wyciek w wyniku korozji na powierzchniach uszczelniających. Skrócenie żywotności.	Unikać stosowania płynów technologicznych i odpadów zawierających cząstki ścierne, które mogłyby uszkodzić uszczelnienie.
Wstrząsy	Awaria Uszkodzenie części pod ciśnieniem w wyniku udaru wodnego.	Unikanie i zapobieganie temu zjawisku leży po stronie użytkownika. Gdzie to konieczne, na elementach należy zainstalować odwadniacze, które zapobiegają zjawisku uderzenia wodnego.
Wstrząs termiczny	Różne współczynniki rozszerzalności cieplnej	Unikanie i zapobieganie temu zjawisku leży po stronie użytkownika.

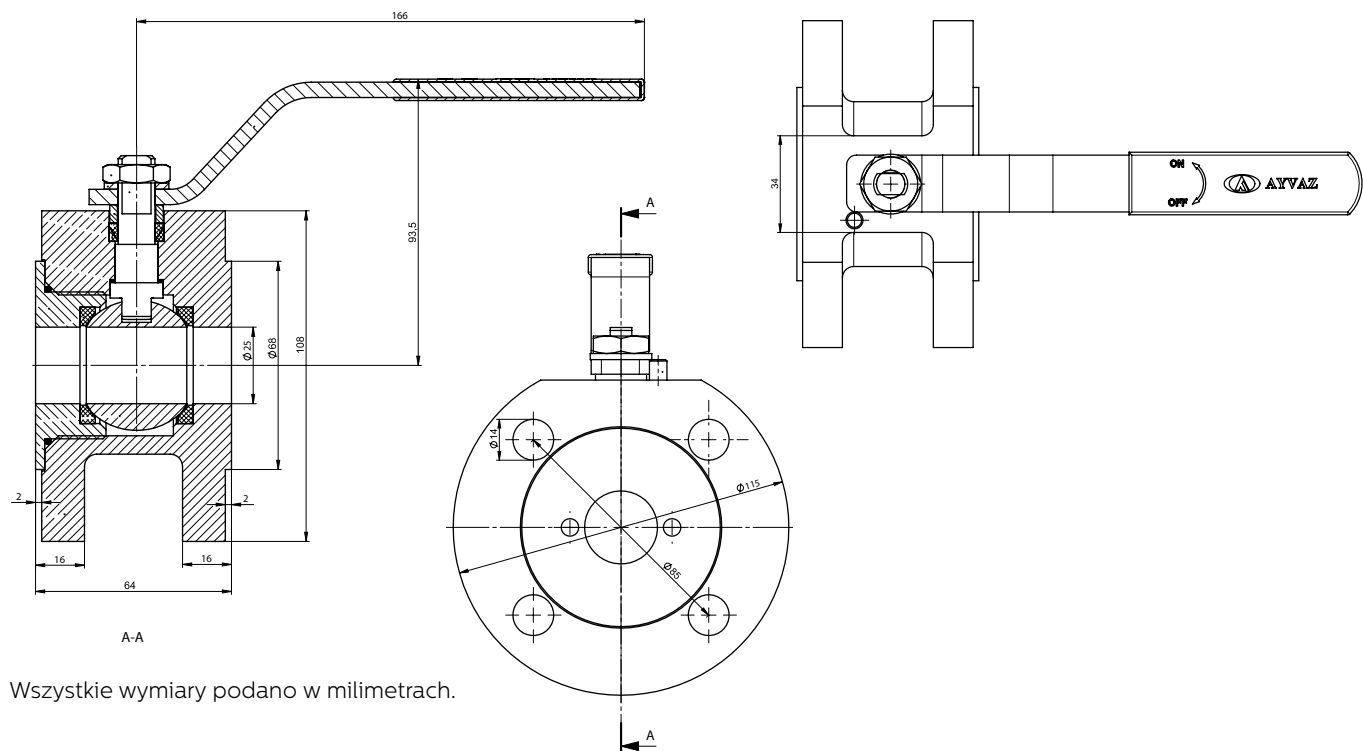
# MBK-45 ZAWORY CIECZOWE TYPU MONOBLOCK

## SPECYFIKACJA TECHNICZNA DN20



Wszystkie wymiary podano w milimetrach.

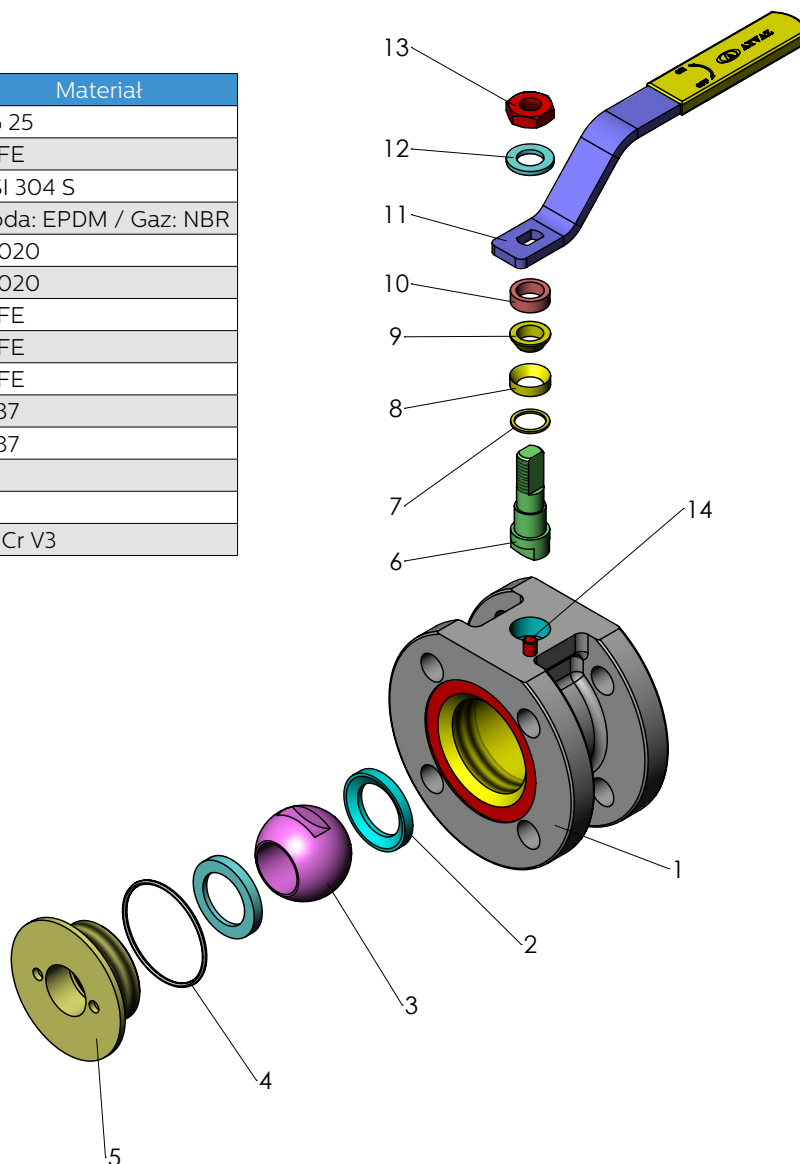
## SPECYFIKACJA TECHNICZNA DN25



Wszystkie wymiary podano w milimetrach.

# MBK-45 ZAWORY CIECZOWE TYPU MONOBLOCK

Nr	Część	Materiał
1	Korpus	GG 25
2	Łożysko kulkowe	PTFE
3	Kula	AISI 304 S
4	O-ring pokrywy	Woda: EPDM / Gaz: NBR
5	Pokrywa	Ç 1020
6	Trzpień obrotu kuli	Ç 1020
7	Uszczelka trzonu - dół	PTFE
8	Uszczelka trzonu - góra	PTFE
9	Uszczelka trzonu - góra 2	PTFE
10	Tuleja dociskowa	St 37
11	Uchwyt	St 37
12	Sprężyna talerzowa	
13	Nakrętka	
14	Sworzeń	115 Cr V3



## SIEDZIBA - ZAKŁAD PRODUKCYJNY

Atatürk Sanayi Bölgesi Hadımköy Mahallesi Mustafa İnan Caddesi No: 44 Arnavutköy - İSTANBUL  
 Tel: +90 212 771 01 45 (pbx) | Fax: +90 212 771 47 27  
 info@ayvaz.com | www.ayvaz.com

**Cona**  
**Caserta/Włochy**  
 Tel: +39 0823187 3988  
 rmolaro@ayvaz.com

**Ayvaz Niemcy**  
**Viernheim/Niemcy**  
 Tel: +49 62046014399  
 germany@ayvaz.com

**Ayvaz Ukraina**  
**Kijów/Ukraina**  
 Tel: +380 44 390 57 57  
 info@ayvaz.com.ua

**Tricorr**  
**Warszawa/Polska**  
 Tel: +48 530 030 810  
 +48 533 603 335  
 tricorr@tricorr.eu

**Ayvaz Azerbejdżan**  
**Baku/Azerbejdżan**  
 Tel: +99 (455) 579-84-32  
 ahayatov@ayvaz.com

**Ayvaz Egipt**  
**Kair/Egipt**  
 Tel: +20122 819 78 29  
 andrew.eid@ayvaz.com

**Ayvaz Zatoka**  
**Perska/Zjednoczone**  
**Emiraty Arabskie**  
 Tel: +971 563550822  
 +971 501306871  
 mideast@ayvaz.com

**Ayvaz Chiny**  
**Ningbo/Chiny**  
 Tel: +86152 5830 7361  
 msahin@ayvaz.com

**Ayvaz Kazachstan LLP**  
**Almaty/Kazachstan**  
 Tel: +7 (727) 327 97 57  
 info\_kz@ayvaz.com

**Ayvaz N**  
**Isperih/Bułgaria**  
 Tel: +359 8431 27 32  
 office@ayvaz-n.eu

**Ayvaz Serbia**  
**Belgrad/Serbia**  
 Tel: +381 61 658 70 52  
 yakbiyik@ayvaz.com

**Ayvaz Wietnam**  
**HCMC/Wietnam**  
 Tel: +84 89 8508345  
 ggursoy@ayvaz.com

**Ayvaz Ameryki**  
**Rhode Island/USA**  
 Tel: +1 401 737 8380  
 americas@ayvaz.com