



SC-201

KLAPOWE ZAWORY ZWROTNE

CECHY OGÓLNE

Zawory zwrotne to uniwersalna armatura stosowana w odniesieniu do cieczy, gazów, skroplin i powietrza. Zwiększają bezpieczeństwo pracy i mogą zastępować skomplikowaną armaturę. Klapowe zawory zwrotne Ayvaz SC-201 oferują kilka istotnych zalet, takich jak krótki czas instalacji i małe gabaryty.

Częścią roboczą zaworów zwrotnych jest klapa na zawiasach. Klapa może się swobodnie poruszać na zawiasie, w jednym kierunku. Automatycznie dostosowuje się do ruchu cieczy. Gdy ciecz przepływa w kierunku wskazanym strzałką, klapa otwiera się. Gdy przepływ następuje w przeciwnym kierunku, klapa zamyka się. Tym samym przepływ w rurociągu, na którym zainstalowano zawór zwrotny, jest jednokierunkowy.

Materiał produktu

Korpus: Stal nierdzewna AISI 304/316

Pokrywa: Stal nierdzewna AISI 304/316

Połączenie:

Gwintowane - BSPT

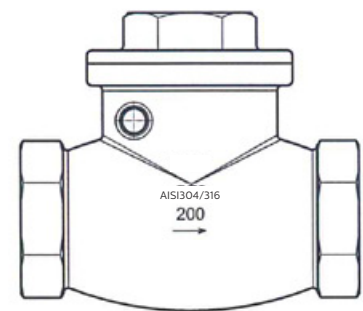
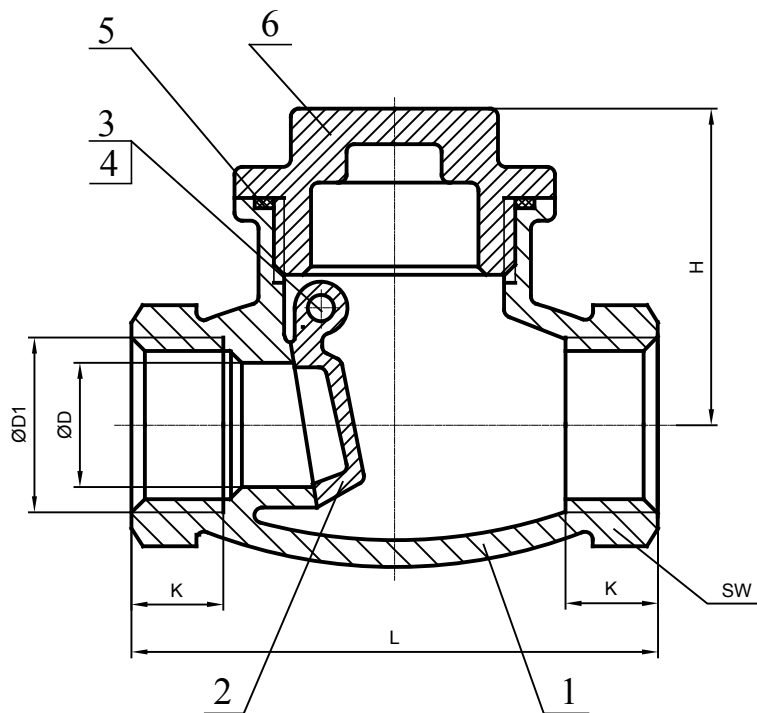
Średnica nominalna:

DN15 (1/2") - DN50 (2")

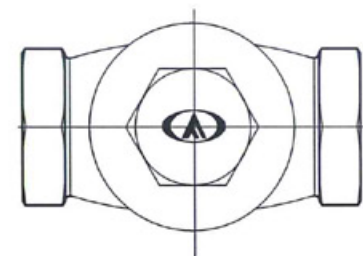
Klasa ciśnienia: PN 16**Temperatura robocza:** 180°C**Obszary zastosowań:**

- Rurociągi wody i skroplin
- Systemy ogrzewania, chłodzenia i klimatyzacji
- Miejskie rurociągi wodne
- Instalacje powietrzne
- Papiernie
- Elektrownie
- Stocznie i budowa statków
- Układy mechaniczne i chłodnicze na statkach
- Minerale i ropa
- Branża tekstylna

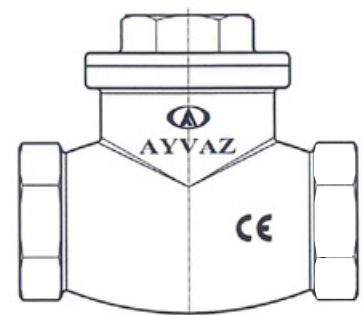
SC-201 KLAPOWE ZAWORY ZWROTNE



PRZÓD



GÓRA



POWRÓT

Nr	Część	Materiał
1	Korpus	AISI 304/3016
2	Tarcza	AISI 304/3016
3	Zatyczka rurowa	AISI 304/3016
4	Uszczelka trzonu	PTFE
5	Uszczelka korpusu	PTFE
6	Zaślepka	AISI 304/3016

Średnica	Ø D1	d	SW	K	L	H	Kg
1/4"	28	10	25	10,5	63	42	0,23
3/8"	28	12	25	11	63	42	0,26
1/2"	28	15	25	11,5	63	42	0,27
3/4"	35	20	31	14	78	46	0,35
1"	42,5	25	38	14,5	87	50	0,54
1 1/4"	55	32	50	17	100	54	0,81
1 1/2"	62	40	55	17	115	64	1,01
2"	76	50	67	18	135	71	1,62

*Wszystkie wymiary podano w milimetrach.

SC-201 KLAPOWE ZAWORY ZWROTNE

KLAPOWE ZAWORY ZWROTNE



SIEDZIBA - ZAKŁAD PRODUKCYJNY

Atatürk Sanayi Bölgesi Hadımköy Mahallesi Mustafa İnan Caddesi No: 44 Arnavutköy - İSTANBUL
Tel: +90 212 771 01 45 (pbx) | Fax: +90 212 771 47 27
info@ayvaz.com | www.ayvaz.com

Cona
Caserta/Włochy
Tel: +39 0823187 3988
rmolaro@ayvaz.com

Ayvaz Niemcy
Viemheim/Niemcy
Tel: +49 62046014399
germany@ayvaz.com

Ayvaz Ukraina
Kijów/Ukraina
Tel: +380 44 390 57 57
info@ayvaz.com.ua

Tricorr
Warszawa/Polska
Tel: +48 530 030 810
+48 533 603 335
tricorr@tricorr.eu

Ayvaz Azerbejdżan
Baku/Azerbejdżan
Tel: +99 (455) 579-84-32
ahayatov@ayvaz.com

Ayvaz Egipt
Kair/Egipt
Tel: +20122 819 78 29
andrew.eid@ayvaz.com

Ayvaz Zatoka
Perska/Zjednoczone
Emiraty Arabskie
Tel: +971 563550822
+971 501306871
mideast@ayvaz.com

Ayvaz Chiny
Ningbo/Chiny
Tel: +86152 5830 7361
msahin@ayvaz.com

Ayvaz Kazachstan LLP
Almaty/Kazachstan
Tel: +7 (727) 327 97 57
info_kz@ayvaz.com

Ayvaz N
Isperih/Bułgaria
Tel: +359 8431 27 32
office@ayvaz-n.eu

Ayvaz Serbia
Belgrad/Serbia
Tel: +381 61 658 70 52
yakbiyik@ayvaz.com

Ayvaz Wietnam
HCMC/Wietnam
ggursoy@ayvaz.com
Tel: +84 89 8508345

Ayvaz Ameryki
Rhode Island/USA
Tel: +1 401 737 8380
americas@ayvaz.com