

# TDK-71

## ODWADNIACZ TERMODYNAMICZNY

### CECHY OGÓLNE

Części odwadniaczy termodynamicznych Ayvaz TDK-71 odporne na wycieki są wykonane ze stali nierdzewnej, natomiast korpus - z odlewu ze stali nierdzewnej. Ciśnienie wyjściowe nie może przekraczać 80% ciśnienia początkowego w warunkach roboczych. TDK-71 może pracować w trybie automatycznym, w zależności od obciążenia skroplinami. Możemy dostarczyć części zamienne. Filtr typu „Y” zapewnia łatwe czyszczenie.

Ayvaz TDK-71 należy montować na rurociągu w położeniu poziomym, co zapewnia jego wydajną i długą eksploatację. Podczas konserwacji i wymiany odwadniaczy należy stosować zawory odcinające zapewniające bezpieczeństwo prac.

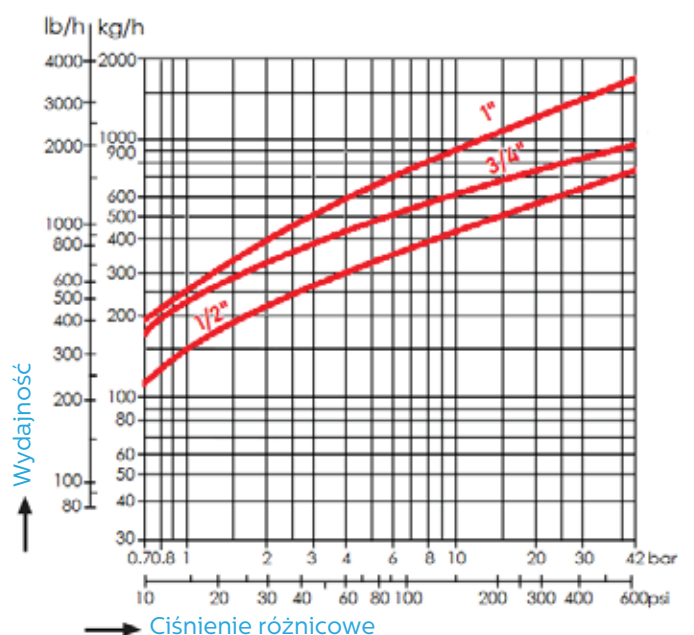
#### Cechy produktu

Korpus: stal nierdzewna AISI 304  
 Pokrywa: stal nierdzewna AISI 304  
 Części wewnętrzne i pływak: stal nierdzewna AISI 304  
 Rodzaje złącza: Gwintowane

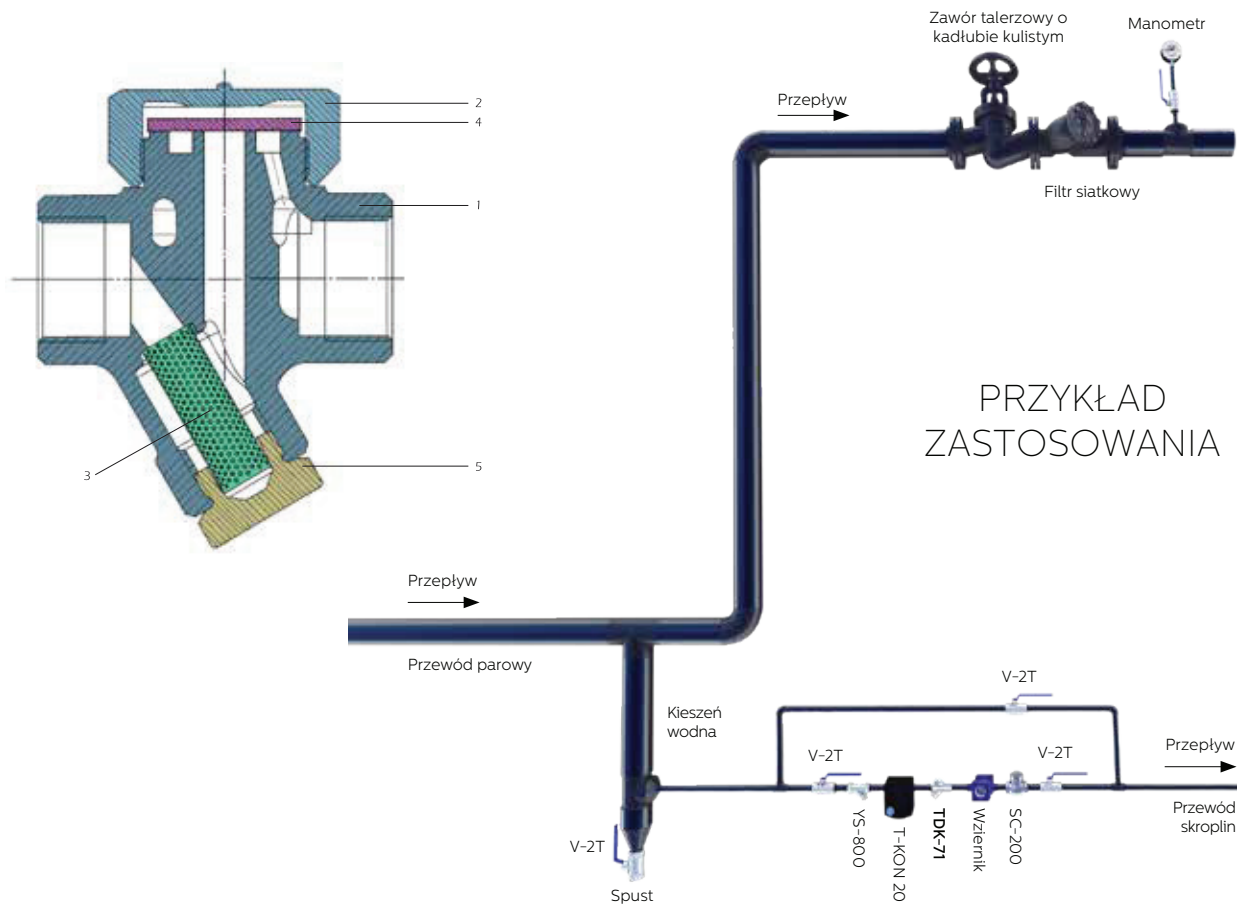
#### Warunki robocze

Maks. Ciśnienie robocze (PMO) 42 bary  
 Klasa ciśnienia dla korpusu PN63  
 Maks. Temperatura robocza (TMO) 400°C

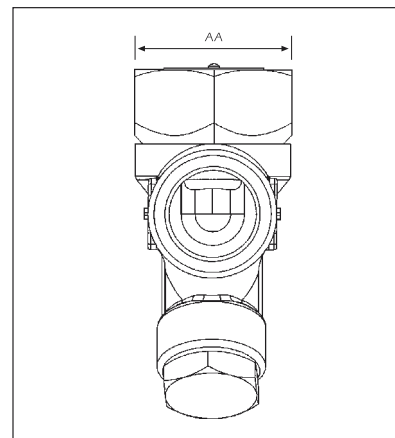
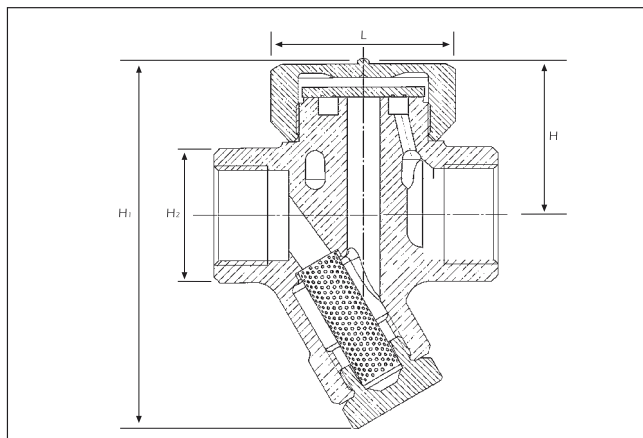
Wydajność  
(1/2"-1")



# TDK-71 ODWADNIACZ TERMODYNAMICZNY



PRZYKŁAD  
ZASTOSOWANIA



## CZĘŚCI ZAMIENNE

Nr	Nazwa	Materiał
1	Korpus	Nierdzewna obudowa ASTM A743(CA 40F)
2	Pokrywa	Stal nierdzewna AISI 304
3	Filtr siatkowy	Stal nierdzewna AISI 304
4	Dysk	Stal nierdzewna AISI 420
5	Śruba spustowa	Stal nierdzewna AISI 304

## WYMIARY

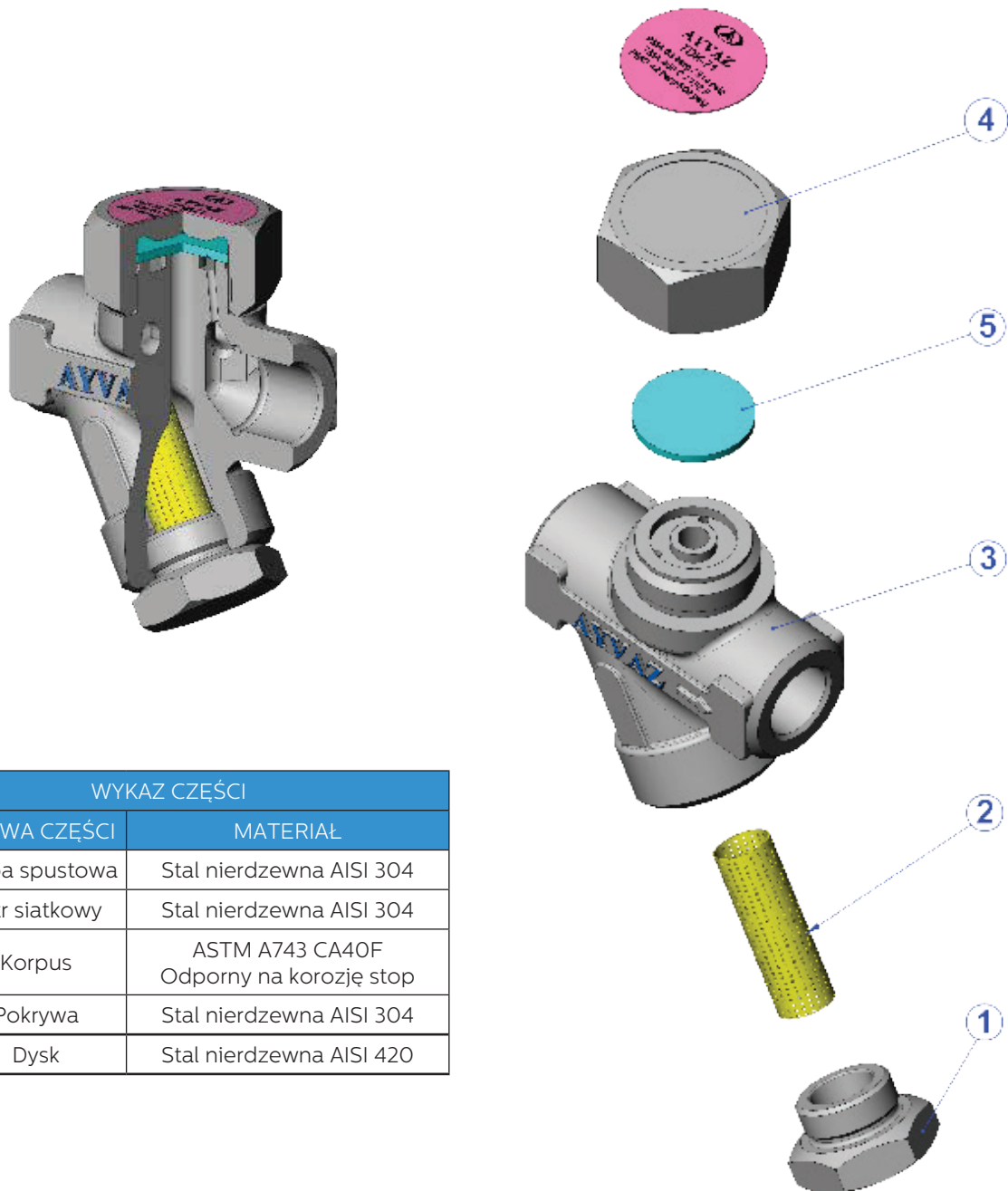
Rozmiar	L	H	H1	H2	AA
1/2"	78	41	95	33	41
3/4"	90	43	110	39	41
1"	95	52	124	45	55

# TDK-71 ODWADNIACZ TERMODYNAMICZNY

## ZASADA DZIAŁANIA

Podczas rozruchu tarcza jest wypychana z gniazda pod wpływem powietrza i skroplin wchodzących do odwadniacza. Gdy do odwadniacza wejdzie para, przechodzi przez zwężkę na tarczy, co zwiększa jej prędkość, a jednocześnie zmniejsza ciśnienie. Pewna część pary jest odprowadzana bezpośrednio do strumienia wylotowego, ale pewna część przechodzi do komory kontrolnej nad tarczą. Tarcza zamyka się pod wpływem ciśnienia w komorze kontrolnej, natomiast ciśnienie wlotowe pary poruszającej się z dużą prędkością oddziałuje jedynie na małą powierzchnię tarczy.

Małe żłobienie upustowe na tarczy umożliwia uchodzenie powietrza z komory kontrolnej w czasie. Gdy siła nad tarczą spadnie poniżej siły pary przychodzącej, odwadniacz otworzy się, odprowadzając skropliny, które nagromadziły się w trakcie cyklu.



WYKAZ CZĘŚCI		
NR	NAZWA CZĘŚCI	MATERIAŁ
1	Śruba spustowa	Stal nierdzewna AISI 304
2	Filtr siatkowy	Stal nierdzewna AISI 304
3	Korpus	ASTM A743 CA40F Odporny na korozję stop
4	Pokrywa	Stal nierdzewna AISI 304
5	Dysk	Stal nierdzewna AISI 420

## TDK-71

### ODWADNIACZ TERMODYNAMICZNY



#### SIEDZIBA — ZAKŁAD PRODUKCYJNY

Atatürk Sanayi Bölgesi Hadımköy Mahallesi Mustafa İnan Caddesi No: 44 Arnavutköy - İSTANBUL  
Tel.: +90 212 771 01 45 (pbx) | Faks: +90 212 771 47 27  
info@ayvaz.com | www.ayvaz.com

**Cona**  
**Caserta/Włochy**  
Tel: +39 0823 187 3988  
rmolaro@ayvaz.com

**Ayvaz Niemcy**  
**Viernheim/Niemcy**  
Tel: +49 62046014399  
germany@ayvaz.com

**Ayvaz Ukraina**  
**Kijów/Ukraina**  
Tel: +380 44 390 57 57  
info@ayvaz.com.ua

**Tricorr**  
**Warszawa/Polska**  
Tel: +48 530 030 810  
+48 533 603 335  
tricorr@tricorr.eu

**Ayvaz Azerbejdżan**  
**Baku/Azerbejdżan**  
Tel: +99 (455) 579-84-32  
ahayatov@ayvaz.com

**Ayvaz Egipt**  
**Kair/Egipt**  
Tel: +20 122 819 78 29  
andrew.eid@ayvaz.com

**Ayvaz Zatoka Perska/  
Zjednoczone Emiraty  
Arabskie**  
Tel: +971 563550822  
+971 501306871  
mideast@ayvaz.com

**Ayvaz Chiny**  
**Ningbo/Chiny**  
Tel: +86 152 5830 7361  
msahin@ayvaz.com

**Ayvaz Kazachstan LLP**  
**Ałmaty/Kazachstan**  
Tel: +7 (727) 327 97 57  
info\_kz@ayvaz.com

**Ayvaz N**  
**Isperih/Bułgaria**  
Tel: +359 8431 27 32  
office@ayvaz-n.eu

**Ayvaz Serbia**  
**Belgrad/Serbia**  
Tel: +381 61 658 70 52  
yakbiyik@ayvaz.com

**Ayvaz Wietnam**  
**HCMC/Wietnam**  
ggursoy@ayvaz.com  
Tel: +84 89 8508345

**Ayvaz Ameryki**  
**Rhode Island/USA**  
Tel: +1 401 737 8380  
americas@ayvaz.com