



# YS-800

## FILTRY SIATKOWE

### CECHY OGÓLNE

Filtry siatkowe Ayvaz YS-800 mają szereg zastosowań w zakresie filtrowania materiałów obcych w rurociągach. Ayvaz YS-800 jest zaprojektowany jako filtr siatkowy typu Y i jest niezbędnym elementem dla zapewnienia długiej i bezproblemowej eksploatacji wielu urządzeń w systemie. Filtry siatkowe są łatwe w czyszczeniu i utrzymaniu, bez konieczności demontażu z linii.

Wkład filtra siatkowego Ayvaz YS-800 można z łatwością wyczyścić, wyjmując go z filtra.

### JAK CZYŚCIĆ FILTRY SIATKOWE?

Obsadka filtra siatkowego Ayvaz YS-800 umożliwia łatwy demontaż i czyszczenie. Należy zdejmować taśmy w odpowiednich odstępach czasu i usuwać brud, który zebrał się wewnątrz filtra. Nagromadzenie brudu powoduje zmniejszenie natężenia przepływu. Zmniejszenie wydajności wody, co prowadzi do awarii.

Na przykład, w zależności od zanieczyszczenia na kurku, należy wyczyścić filtr w przypadku braku przepływu.

**Materiał produktu:**

Korpus: Stal nierdzewna AISI 304/316  
Pokrywa: Stal nierdzewna AISI 304/316

**Połączenie:**

Gwintowane

**Średnica nominalna:**

DN15 - DN50

**Ciśnienie:**

Maks. 40 bar

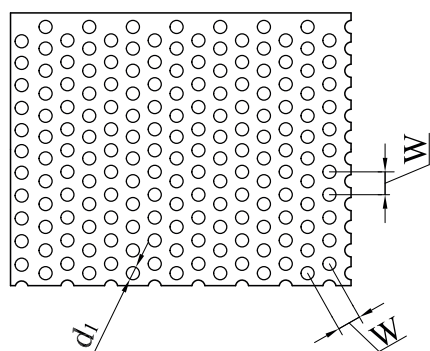
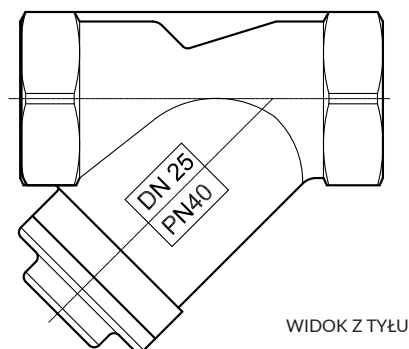
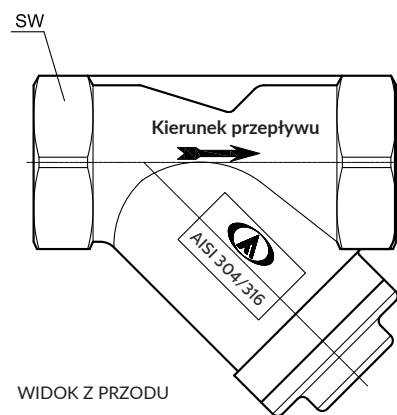
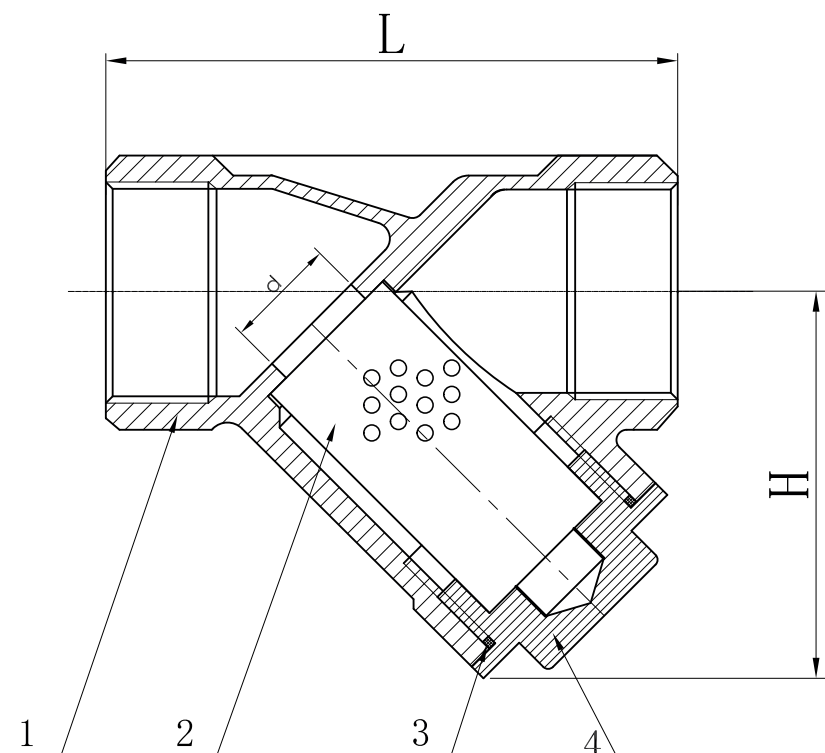
**Zakres temperatur:**

-25 °C - 180 °C

**Zastosowania:**

- Rurociągi wodne
- Przewody skroplin
- Przewody sprężonego powietrza
- Przewody gazowe
- Przewody olejowe
- Wloty pomp i armatury
- Układy wody gorącej i zimnej

# YS-800 FILTRY SIATKOWE



Nr	Część	Materiał
1	Korpus	AISI 304/316
2	Filtr	Stal nierdzewna 304/316
3	Uszczelka	PTFE
4	Pokrywa	AISI 304/316

DN	d	L	H	SW	K	W	Kg	d1
DN15	15	64	45	26	12	2	0,2	1
DN20	20	80	52	32	13	2	0,32	1
DN25	25	90	68	40	16	2	0,56	1
DN32	32	106	70	48	19	2	0,73	1
DN40	38	119	80	55	18	2	1,04	1
DN50	50	140	98	68	22	2	1,63	1

\* Wszystkie wymiary podano w milimetrach.



## SIEDZIBA – ZAKŁAD PRODUKCYJNY

Atatürk Sanayi Bölgesi Hadımköy Mahallesi Mustafa İnan Caddesi No: 44 Arnavutköy - İSTANBUL  
 Tel.: +90 212 771 01 45 (pbx) | Faks: +90 212 771 47 27  
 info@ayvaz.com | www.ayvaz.com

**Cona**  
 Caserta/Włochy  
 Tel: +39 0823 187 3988  
 rmlarola@ayvaz.com

**Ayvaz Niemcy**  
 Viernheim/Niemcy  
 Tel: +49 62046014399  
 germany@ayvaz.com

**Ayvaz Ukraina**  
 Kijów/Ukraina  
 Tel: +380 44 390 57 57  
 info@ayvaz.com.ua

**Tricorr**  
 Warszawa/Polska  
 Tel: +48 530 030 810  
 +48 533 603 335  
 tricorr@tricorr.eu

**Ayvaz Azerbejdżan**  
 Baku/Azerbejdżan  
 Tel: +99 (455) 579-84-32  
 ahayatov@ayvaz.com

**Ayvaz Egipt**  
 Kair/Egipt  
 Tel: +20 122 819 78 29  
 andrew.eid@ayvaz.com

**Ayvaz Zatoka**  
 Perska/Zjednoczone  
 Emiraty Arabskie  
 Tel: +971 563550822  
 +971 501306871  
 mideast@ayvaz.com

**Ayvaz Chiny**  
 Ningbo/Chiny  
 Tel: +86 152 5830 7361  
 msahin@ayvaz.com

**Ayvaz Kazachstan LLP**  
 Ałmaty/Kazachstan  
 Tel: +7 (727) 327 97 57  
 info\_kz@ayvaz.com

**Ayvaz N**  
 Ispierih/Bułgaria  
 Tel: +359 8431 27 32  
 office@ayvaz-n.eu

**Ayvaz Serbia**  
 Belgrad/Serbia  
 Tel: +381 61 658 70 52  
 yakbiyik@ayvaz.com

**Ayvaz Wietnam**  
 HCMC/Wietnam  
 ggursoy@ayvaz.com  
 Tel: +84 89 8508345

**Ayvaz Ameryki**  
 Rhode Island/USA  
 Tel: +1 401 737 8380  
 americas@ayvaz.com