

Naścienny Wskaźnik Słupkowy / Model A-WPI



Naścienny wskaźnik słupkowy umożliwia obsługę zaworu zainstalowanego za ścianą i wskazuje otwarte lub zamknięte położenie zaworu.

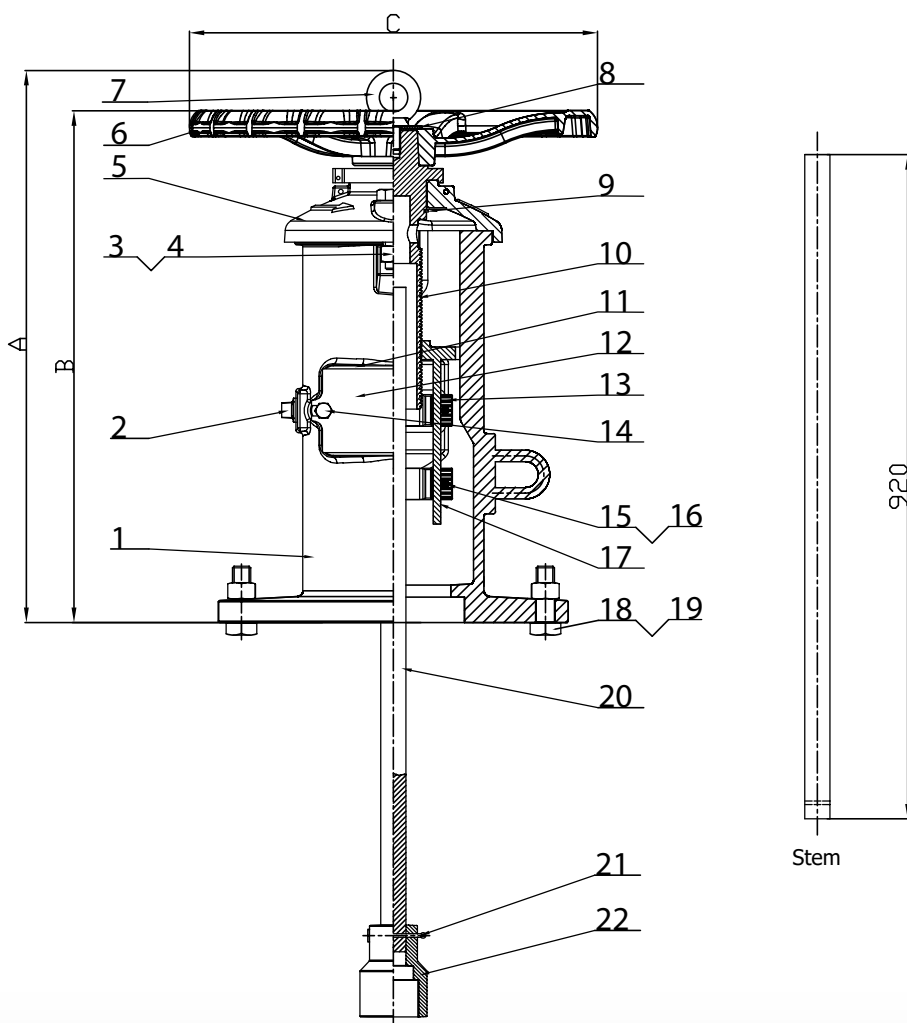
UWAGA: Należy zapewnić, że zasuwą trzonowa blokowana przez wciśnięcie znajduje się w położeniu otwartym przed montażem naściennego wskaźnika słupkowego.

Do użycia z zasuwą słupkową wskaźnikową 4" do 12"

Waga: 40,8 kg (90 lbs.)

Regulacja w terenie:

- 1 – Zdjąć część górną z zespołu słupka wskaźnika;
- 2 – Dociąć trzpień do żądanej długości;
- 3 – Ustawić położenia „OTWARTE” i „ZAMKNIĘTE” odpowiednie do rozmiaru zaworu;
- 4 – Ponownie zamontować część górną słupka.



WYMIARY (mm)		
A	B	C
497	447	356



WSKAŹNIK SŁUPKOWY

Wykaz materiałów

Nr	Część	Materiał	Specyfikacja ASTM	Nr	Część	Materiał	Specyfikacja ASTM
1	Korpus	Żeliwo	ASTM A126 Class B	12	Klasa okna	Pleksiglas	
2	Korek zaślepiający	żelazo ciągliwe – galwanizowane		13	Cel	Odelew aluminiowy	
3	Nakrętka czworokątna	Cynkowana stal węglowa		14	Śruba z łbem sześciokątnym	Cynkowana stal węglowa	
4	Śruba z łbem sześciokątnym	Cynkowana stal węglowa		15	Śruba z łbem sześciokątnym	Cynkowana stal węglowa	
5	Pokrywa	Żeliwo	EN-GJL-200	16	Nakrętka sześciokątna	Cynkowana stal węglowa	
6	Ręczne pokrętło	Żeliwo sferoidalne	ASTM A536 65-45-12	17	Nakrętka nośnika celu	Stal nierdzewna	AISI 304
7	Śruba oczkowa	Cynkowana stal węglowa		18	Nakrętka sześciokątna	Cynkowana stal węglowa	
8	Uszczelka	Cynkowana stal węglowa		19	Śruba z łbem sześciokątnym	Cynkowana stal węglowa	
9	Pierścień sprężynujący	Stal sprężynowa		20	Trzon 1" kwadratowy	Stal niestopowa	
10	Nakrętka obsługowa	Stal nierdzewna	AISI 304	21	Zawlecзка	Stal nierdzewna	AISI 304
11	Uszczelka	EPDM		22	Gniazdo	Cast Iron	ASTM A536 65-45-12

Typowa instalacja

