

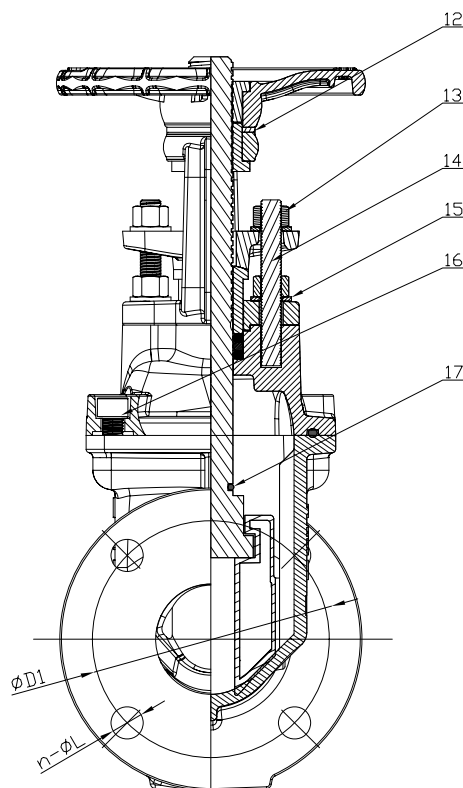
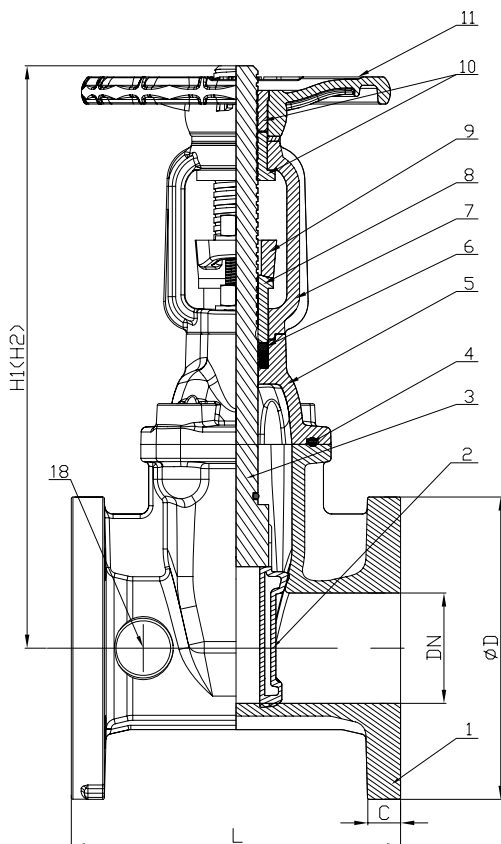


ŚRUBA ZEWNĘTRZNA I ZASUWY JARZMOWE

Wytrzymała Zasuwa Klinowa OS&Y/ Model OSY-300FF



Rozmiar	: 2", 2 1/2", 3", 4", 5", 6", 8", 10", 12"
Ciśnienie robocze	: 20,7 bar (300 psi)
Maks. Ciśnienie próbne	: 41,4 bar (600 psi)
Temperatura robocza	: 0-80°C
Połączenie	: Średnica kotłownika zgodnie z ANSI B16.1 Klasa 125, EN1092-2 PN10 lub EN1092-2 PN16
Specyfikacja	: Konstrukcja i wymiary są zgodne z AWWA C515
Zabezpieczenie antykorozyjne	: Powłoka epoksydowa stopiona na gorąco zgodnie z ANSI/AWWA C550 na powierzchni wewnętrznej i zewnętrznej.
Charakterystyka	: Żłobiony trzon ze stali nierdzewnej zapewnia proste mocowanie przelotnika dozоровego



ŚRUBA ZEWNĘTRZNA I ZASUWY JARZMOWE

Wykaz materiałów

Nr	Część	Materiał	Specyfikacja ASTM
1	Korpus zaworu	Żeliwo sferoidalne	ASTM A536, 65-45-12
2	Tarcza klinowa	Żeliwo sferoidalne	ASTM A536, 65-45-12 & EPDM
3	Trzon	Stal nierdzewna	AISI 420
4	Uszczelka pokrywy	EPDM	Komercyjny
5	Pokrywa	Żeliwo sferoidalne	ASTM A536, 65-45-12
6	Uszczelnienie trzonu	EPDM	Komercyjny
7	Spoidło	Żeliwo sferoidalne	ASTM A536, 65-45-12
8	Tuleja trzonu	Mosiądz	HPb59-1
9	Dławik	Żeliwo sferoidalne	ASTM A536, 65-45-12
10	Nakrętka trzpienia	Mosiądz	HPb59-1
11	Pokrętło ręczne	Żeliwo sferoidalne	ASTM A536, 65-45-12
12	Podkładka	Mosiądz	HPb59-1
13	Nakrętka dławika	Stal niestopowa	Cynkowanie elektrolityczne
14	Kotek	Stal niestopowa	Cynkowanie elektrolityczne
15	Podkładka płaska	Stal niestopowa	Cynkowanie elektrolityczne
16	Nakrętka	Stal niestopowa	Cynkowanie elektrolityczne
17	O-Ring	EPDM	Komercyjny
18	Korek zaślepiający	Brąz	ASTM B583 C89833

Wymiary – Masa

ROZMIAR		WYMIARY (mm)					L	
		A	B	C	N-M	ØD1	PN10/16	ANSI
DN50	2"	178	348	400	152	16	150	178
DN65	2 1/2"	190	373	440	175	17,5	170	190
DN80	3"	203	408	490	191	19,1	180	203
DN100	4"	229	471	573	229	19,1	190	229
DN125	5"	254	541	665	254	19,1	200	254
DN150	6"	267	601	755	279	19,1	210	267
DN200	8"	292	774	975	343	22,2	230	292
DN250	10"	330	939	1193	406	23,8	250	330
DN300	12"	356	1065	1370	483	25,4	270	356

ROZMIAR		WYMIARY (mm)						MASY (kg)
		D1			n-ØL			
		ANSI	PN16	PN10	ANSI	PN16	PN10	
DN50	2"	120,7	125		4-Ø19,1			14,7
DN65	2 1/2"	139,7	145		4-Ø19,1			17,7
DN80	3"	152,4	160		4-Ø19,1	8-Ø19,1		23,1
DN100	4"	190,5	180		8-Ø19,1	8-Ø19,1		31,6
DN125	5"	215,9	210		8-Ø22,2	8-Ø19,1		42,2
DN150	6"	241,3	240		8-Ø22,2	8-Ø23		53,2
DN200	8"	298,5	295		8-Ø22,2	12-Ø23	8-Ø23	91,3
DN250	10"	362	355	350	12-Ø25,4	12-Ø28	12-Ø23	134,6
DN300	12"	431,8	410	400	12-Ø25,4	12-Ø28	12-Ø23	200

Uwaga: Rozmiar 5" tylko w wykazie UL

Otwory w kołnierzu zaworu (ich rozmiary i rozmieszczenie) umożliwiają parowanie z następującymi rodzajami kołnierzy:

ANSI= ANSI B16.1 Klasa 125

PN16=DIN 2501, EN 1092 – PN16, BS 4504

PN10=DIN 2501, EN 1092 – PN10, BS 4504

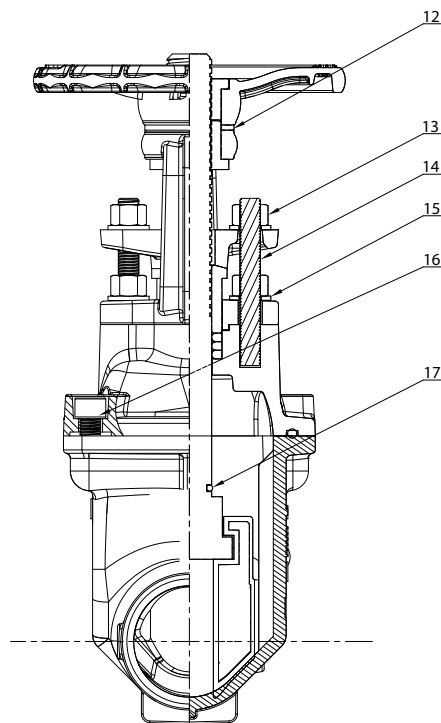
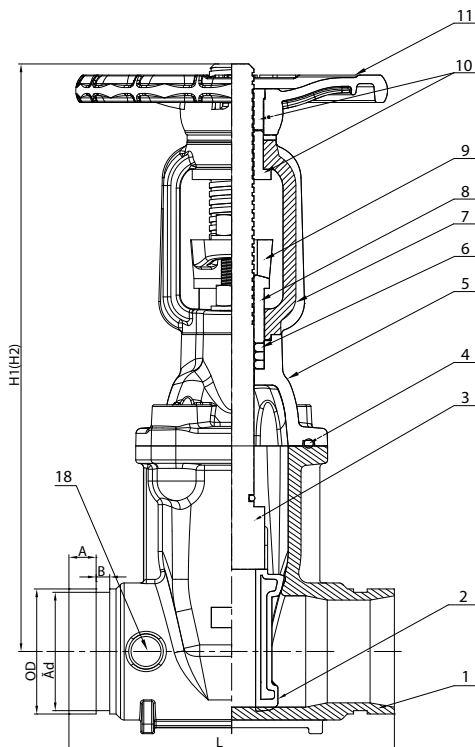


ŚRUBA ZEWNĘTRZNA I ZASUWY JARZMOWE

Wytrzymała Zasuwa Klinowa OS&Y/ Model OSY-300GG



Rozmiar	: 2", 2 1/2", 3", 4", 5", 6", 8", 10", 12"
Ciśnienie robocze	: 20,7 bar (300 psi)
Maks. Ciśnienie próbne	: 41,4 bar (600 psi)
Temperatura robocza	: 0 -80°C
Połączenie	: Rowkowa metryczna lub Norma AWWA C606
Specyfikacja	: Konstrukcja i wymiary są zgodne z AWWA C515
Zabezpieczenie antykorozyjne	: Powłoka epoksydowa stąpiana na gorąco zgodnie z ANSI/AWWA C550 na powierzchni wewnętrznej i zewnętrznej.
Charakterystyka	: Żłobiony trzon ze stali nierdzewnej zapewnia proste mocowanie przetłaczniaka dozоровego



ŚRUBA ZEWNĘTRZNA I ZASUWY JARZMOWE

Wykaz materiałów

Nr	Część	Materiał	Specyfikacja ASTM
1	Korpus zaworu	Żeliwo sferoidalne	ASTM A536, 65-45-12
2	Tarcza klinowa	Żeliwo sferoidalne	ASTM A536, 65-45-12 & EPDM
3	Trzon	Stal nierdzewna	AISI 420
4	Uszczelka pokrywy	EPDM	Komercyjny
5	Pokrywa	Żeliwo sferoidalne	ASTM A536, 65-45-12
6	Uszczelnienie trzonu	EPDM	Komercyjny
7	Spoidło	Żeliwo sferoidalne	ASTM A536, 65-45-12
8	Tuleja trzonu	Mosiądz	HPb59-1
9	Dławik	Żeliwo sferoidalne	ASTM A536, 65-45-12
10	Nakrętka trzpienia	Mosiądz	HPb59-1
11	Pokrętło ręczne	Żeliwo sferoidalne	ASTM A536, 65-45-12
12	Podkładka	Mosiądz	HPb59-1
13	Nakrętka dławika	Stal niestopowa	Cynkowanie elektrolityczne
14	Kołek	Stal niestopowa	Cynkowanie elektrolityczne
15	Podkładka płaska	Stal niestopowa	Cynkowanie elektrolityczne
16	Nakrętka	Stal niestopowa	Cynkowanie elektrolityczne
17	O-Ring	NBR	Komercyjny
18	Korek zaślepiający	Brąz	ASTM B583 C89833

Wymiary – Masa

ROZMIAR		Śr. zewn. rury (mm)	WYMIARY (mm)						MASY (kg)
			L	H1(Zamkn.)	H1(Otw.)	d	A	B	
DN50	2"	60,3	178	348	400	57,2	15,9	7,9	11,4
DN65	2 1/2"	73,0	190	373	440	69,1	15,9	7,9	12,5
		76,1				72,3			
DN80	3"	88,9	203	408	490	84,9	15,9	7,9	16,9
DN100	4"	114,3	229	471	573	110,1	15,9	9,5	24,2
DN125	5"	139,7	254	541	665	135,5	15,9	9,5	33,5
		141,3				137			
DN150	6"	165,1	267	601	755	160,9	15,9	9,5	41,3
		168,3				164			
DN200	8"	219,1	292	774	975	214,4	19,1	11,1	73,7
DN250	10"	273,0	330	939	1193	268,3	19,1	12,7	124,3
DN300	12"	323,9	356	1065	1370	318,3	19,1	12,7	174,5

Uwaga: Rozmiar 5" tylko w wykazie UL